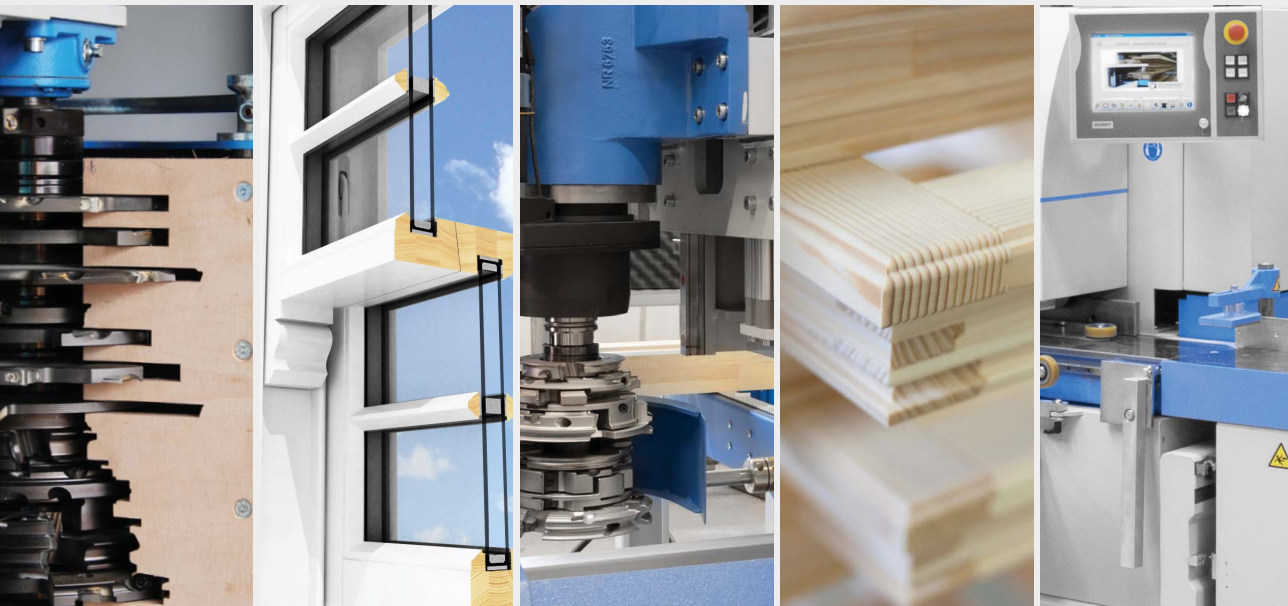




*inspiration
vom Handwerk*

Fensterfertigung

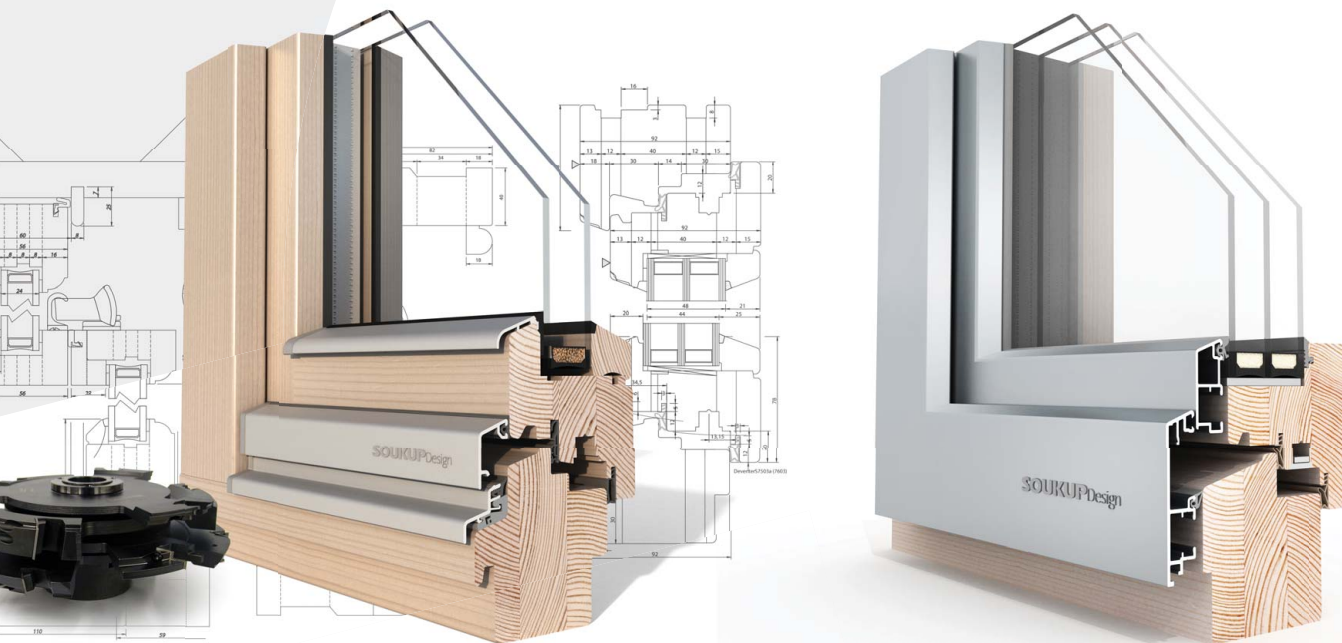
Technologie zur effektiven Herstellung von Holzfenstern und Türen



Fenster, Holz und Zukunft

Fenster bilden einen äußerst wichtigen Teil der Konstruktion des Gebäudes, sie leiten natürliches Licht in unser Heim, helfen Energie zu speichern, verleihen dem Heim Stil, Eleganz und Atmosphäre und verschönern auch die Fassade des Gebäudes. Holzfenster gab es schon immer, aber heutzutage sind wir Zeugen großer Veränderungen und neuer Anforderungen, die an die Fenster- und Türenindustrie gestellt werden. Die heutigen Hersteller müssen Fenster nicht nur unter Anwendung neuester Technologien fertigen, sondern auch sicherstellen, dass ihre Produkte die anspruchsvollsten Ansprüche an Wärme- und Schalldämmung und Schutz gegen die Witterungseinflüsse erfüllen. Die Erfüllung dieser Ansprüche und der Erwartungen von Architekten und Hauseigentümern hat selbstverständlich höchste Priorität.

Die Firma [Soukup](#) Holzbearbeitungsmaschinen fertigt Technik zur Herstellung von Holzfenstern für Firmen aus der ganzen Welt und bietet nach mehr als dreißigjähriger Erfahrung Fensterherstellern individuelle Lösungen an.

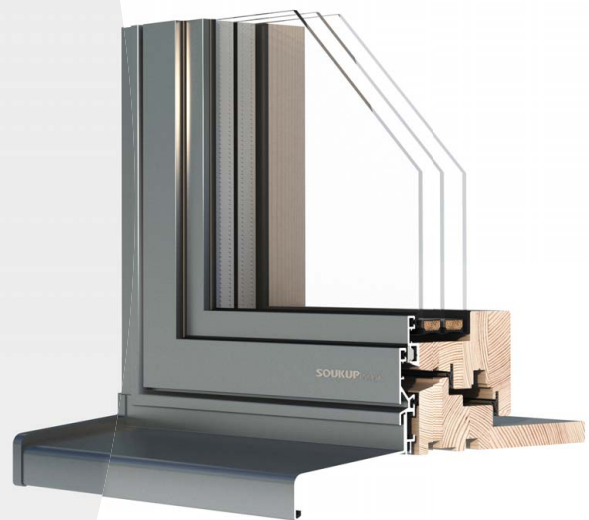
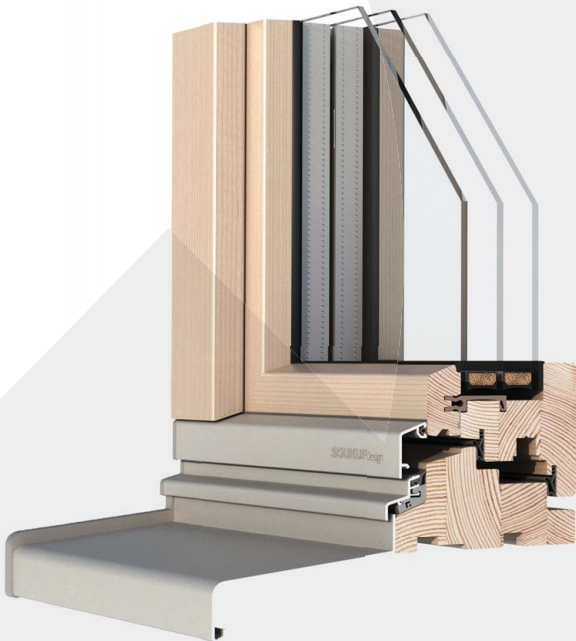


Willkommen in unserer Welt der Holzfenster!

Die Firma SOUKUP hat schon immer auf die Bedürfnisse ihrer Kunden gehört. Der Hauptgrund, warum wir begannen, unsere eigenen Maschinen zu fertigen, war, dass wir den Bedürfnissen und Arbeitsweisen von Tischlern so weit wie möglich entgegenkommen wollten und dass das bestehende Angebot auf dem Markt diese unsere Vorstellungen nicht erfüllte. Wenn Sie unsere Projekte gründlicher betrachten, werden Sie bemerken, dass es dort viele originelle technische Lösungen gibt, welche auf unserer langjährigen Tischlererfahrung basieren. Wir möchten nicht, dass unsere Kunden nur lernen, unsere Maschinen zu nutzen; wichtiger ist, dass sie sich als natürlicher Bestandteil des gesamten Prozesses fühlen. Wir glauben daran, dass die richtige Wahl der Maschinenausrüstung, die Einführung einer übersichtlichen Organisation und die Nutzung der daraus folgenden Technologie, gemeinsam mit der sorgfältigen Vorbereitung des Fensterprojekts, Schlüsselfaktoren zum Erfolg einer Firma sind. Wir würden uns freuen, wenn wir auch mit Ihnen unsere Kenntnisse und Erfahrungen teilen könnten.

Unsere Marke **Soukup Design** konzentriert sich auf die Entwicklung neuer Fenster und das Finden der besten Lösungen für unsere Kunden.

SOUKUPDesign

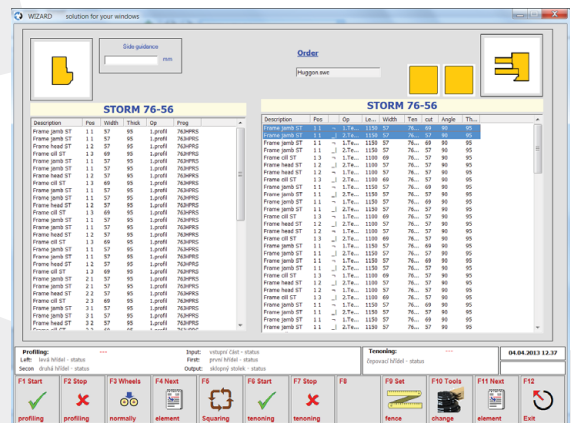
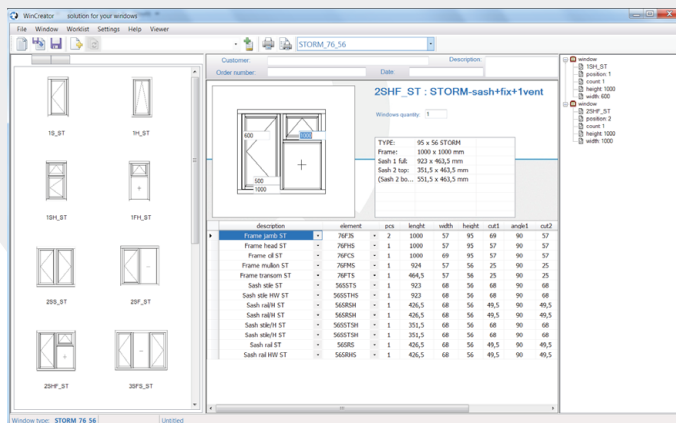


Fensterherstellung im Handwerk

In den meisten herkömmlichen Holzverarbeitungsbetrieben ist es üblich, dass ein Vorarbeiter alle wichtigen Vorgänge leitet. Neben der Herstellung von Türen und Fenstern sind auch andere wichtige und notwendige Produkte wie Treppen, Küchenschränke und -einbauten, Fußböden und Leisten für die Fertigstellung eines Hauses oder Wohnprojekts erforderlich. Wenn der größte Teil des Projekts die Herstellung von Fenstern und Türen umfasst, ist es sinnvoll, in den Soukup **Crafter** zu investieren und mit ihm zu arbeiten. Dieses kleine, kompakte Winkelzentrum ist in der Lage, alle Zapfen- und Profilierungsarbeiten durchzuführen, und mit der Einrichtung aller elektronischen Arbeitseinheiten wird eine erhebliche Reduzierung der Produktionszeit erreicht.



Der Auftrag wird mittels des Firmenprogramms Soukup **WinCreator** mit allen Ausdrucken zum Ablängen des Materials sowie zur Sortierung der Kanthölzer für die Bearbeitung durchgeführt, und die Daten werden direkt an die Maschine gesendet. Dieses System verbessert die Organisation der Produktion.



Dank seiner Abmessungen ist Crafter in fast jeder Werkstatt einsetzbar. Die Maschine wird durch einen Rückförderer ergänzt, der die Bedienung durch nur einen Mitarbeiter ermöglicht. Der Zapfen- und Profilschneideteil besteht aus einer Hauptwelle, welche leicht 3–4 Werkzeuge für traditionelle europäische Profile aufnimmt. Somit werden bei minimalem Werkzeugwechsel auf einfache Art und Weise Fensterrahmen und -flügel bearbeitet. Für das Falzfräsen ist die herkömmliche Gleichlaufwelle gegen Ausbrechen nicht erforderlich. Die Zapfen sind mittels eines speziellen Zapfenzyklus bereits gekürzt und beim Falzfräsen kommt es nicht zu einem unerwünschten Ausbrechen in den Ecken. Der Zapfenschneidezyklus ermöglicht durch Vor- und Rücklauf die Nutzung verschiedener Zapfenschneidewerkzeuge, weshalb nicht nur die Kürzung der Zapfen einfach ist, sondern diese Funktion sich auch für die Formung von Kombinationen für Konterprofile oder bei unterschiedlichen Dicken nutzen lässt.



Der Crafter ist ein Bearbeitungszentrum, das den Bedürfnissen von Handwerkern zur – verglichen mit der herkömmlichen Arbeitsweise – effektiveren Herstellung von Fenstern und Türen. Wir können nicht versprechen, dass der Crafter sämtliche Elemente, die Ihnen in der Herstellung begegnen, herzustellen vermag, aber er stellt den Löwenanteil her und Sie können sich der Herstellung Ihrer handwerklich wirklich anspruchsvollen Aufträge widmen, auf die Sie zu Recht stolz sind.

Verkürzte Zapfen ermöglichen Umfalzen von Flügeln ohne Ausbrechen.

Automatisches Zapfenschneiden als Ausgangspunkt für Ihr Geschäft

Obwohl der Crafter eine ideale Maschine für den handwerkliche Fensterbau ist, können wir uns vorstellen, dass für viele Werkstätten auch eine einfachere Lösung ausreichend sein kann, vor allem, wenn das Geschäft noch am Anfang steht oder Fenster nicht das einzige Produkt des Unternehmens sind. Die automatische Zapfenschneidmaschine **Temac 300** kann in Kombination mit einer vorhandenen Profilmaschine oder einer Fräsmaschine ein einfaches Bearbeitungszentrum darstellen. Temac 300 hat die wichtigsten Merkmale von Crafter übernommen – die Zapfenschneidspindel für Mehrfachwerkzeuge mit automatischer Positionierung, eine Ablängsäge und einen Zapfenschneidanschlag. Das Auslesen der Daten aus dem WinCreator hat die Organisation und den gesamten Ablauf revolutioniert.

Temac verfügt über eine vollständig elektronisch gesteuerte Welle, eine Trennsäge und einen Anschlag, die automatisch von einem Industrie-PC mit WinCreator-Software betrieben werden.



Temac 300 mit 330 mm langer Welle

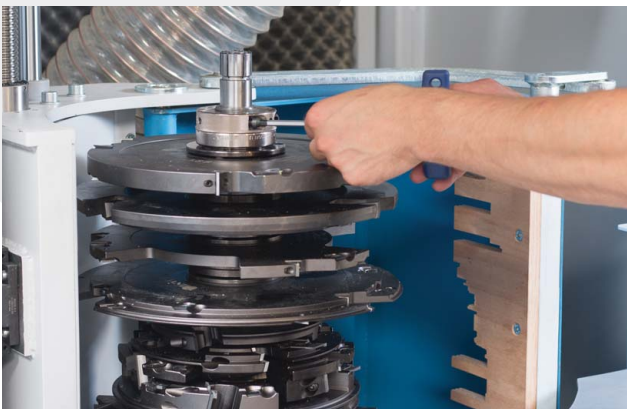
Die **Temac 600** verfügt über ein reinrassiges Industriedesign, das auf dem erfolgreichen Bearbeitungszentrum Wizard basiert. Sie hat eine großzügige Spindellänge von 620 mm mit oberem Stützlager und ist für einen einfachen Werkzeugwechsel ausgelegt. Sie ermöglicht eine vielseitige Bearbeitung des Holzes in einem einzigen Maschinendurchgang. Dies sind die wichtigsten Merkmale der Maschine. Die Temac 600 CNC-Zapfenschneidmaschine wurde für das Zapfenschneiden von Holzrahmenkonstruktionen aller Art, insbesondere aber von Fenstern und Türen entwickelt.



Temac 600

Innovatives Wechselsystem für Zapfenschneidwerkzeuge vereinfacht und beschleunigt den Werkzeugwechsel bei einer langen Welle mit einer Gegenstütze.

Zapfenschneiden mit einem Vorwärts-Rückwärts-Arbeitszyklus



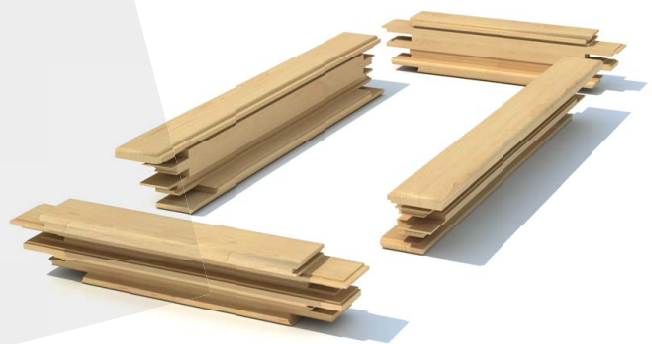
Serienproduktion von Fenstern und Türen

Unsere Erfahrung besagt, dass aus Sicht von Investition und Leistung die Einzelteilerfertigung an einem als Winkelanlage ausgeführtem Bearbeitungszentrum am effektivsten ist. Die Fensterkomponenten durchlaufen Zapfen- und Profilschnitt derart, dass sie nur noch zusammensetzen sind. Das Falzfräsen der verleimten Flügel, aber auch das Verdübeln bei der Verbindung zu Konterprofilen entfallen. Die Einzelteilerfertigung erleichtert auch das Schleifen, die Reparatur und das Handling der Fensterkomponenten. Vor dem Zusammensetzen werden die einzelnen Teile imprägniert und die Grundschicht der Oberflächenbehandlung wird aufgetragen.

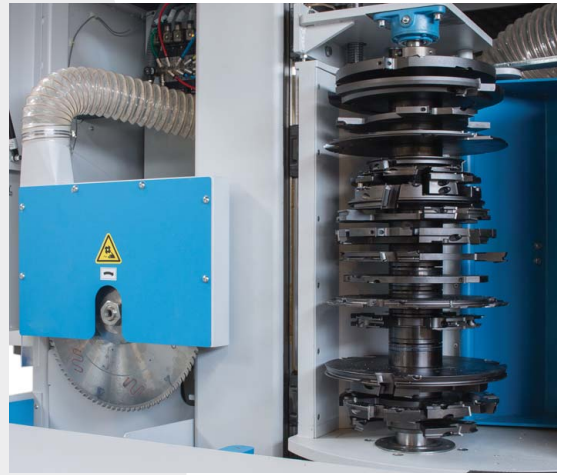


Die Industrieserie WIZARD, angedacht für Hersteller von Fenstern aller Größen, bietet hohe Produktivität. Die Modelle [Wizard 4L](#) und [Wizard 2L](#) ermöglichen mit ihrer einzigartigen Konfiguration eine Vorquadrantproduktion.

Die Zapfenschneidespindel ist lang genug, um alle Zapfenschneidwerkzeuge für das ganze Fenster aufzunehmen. Der einzigartige Zyklus schneidet die Zapfen und fräset den Außenfalz in einem Vorgang. Die beidseitige Profilierung durch die linke und rechte Schindel garantiert das, was an diesem System das Wesentliche ist – Genauigkeit. Da der Bearbeitungsprozess beidseitig stattfindet, ist er auch unglaublich schnell. Alle Einheiten werden durch Servomotoren umgesetzt und der Vorschub mit Schneckengetriebe garantiert eine perfekte Bearbeitung der Oberfläche beim Profilschneiden.



Die intuitive Bedienung der Maschine mit 12"-Touchscreen basiert auf der Software der Firma SOUKUP WinCreator. Hier gibt es zwei Arbeitsmöglichkeiten: entweder die Anlegung einer Datei im WinCreator oder die Übertragung von Daten über das Interface aus einem EDV-Programm zur Fensterberechnung, das die Firma benutzt. Das Bearbeitungszentrum wird Teil eines ganzen Produktionssystems – vom Ablängen der Kanthölzer über das Fräsen bis zur Montage und Oberflächenbehandlung.



Ein weiteres Familienmitglied ist der WIZARD 3S. Diese Maschine wurde zur Herstellung traditioneller Fenster entwickelt, wo das Umfalzen geleimter Fenster ausgeführt wird, häufig von Kastenfenstern oder Holz-Aluminium-Fenstern. Die Maschine zeichnet sich durch Robustheit, ausreichend Platz auf den Wellen für Werkzeuge und alles, was Sie von einer Industriemaschine erwarten, aus.

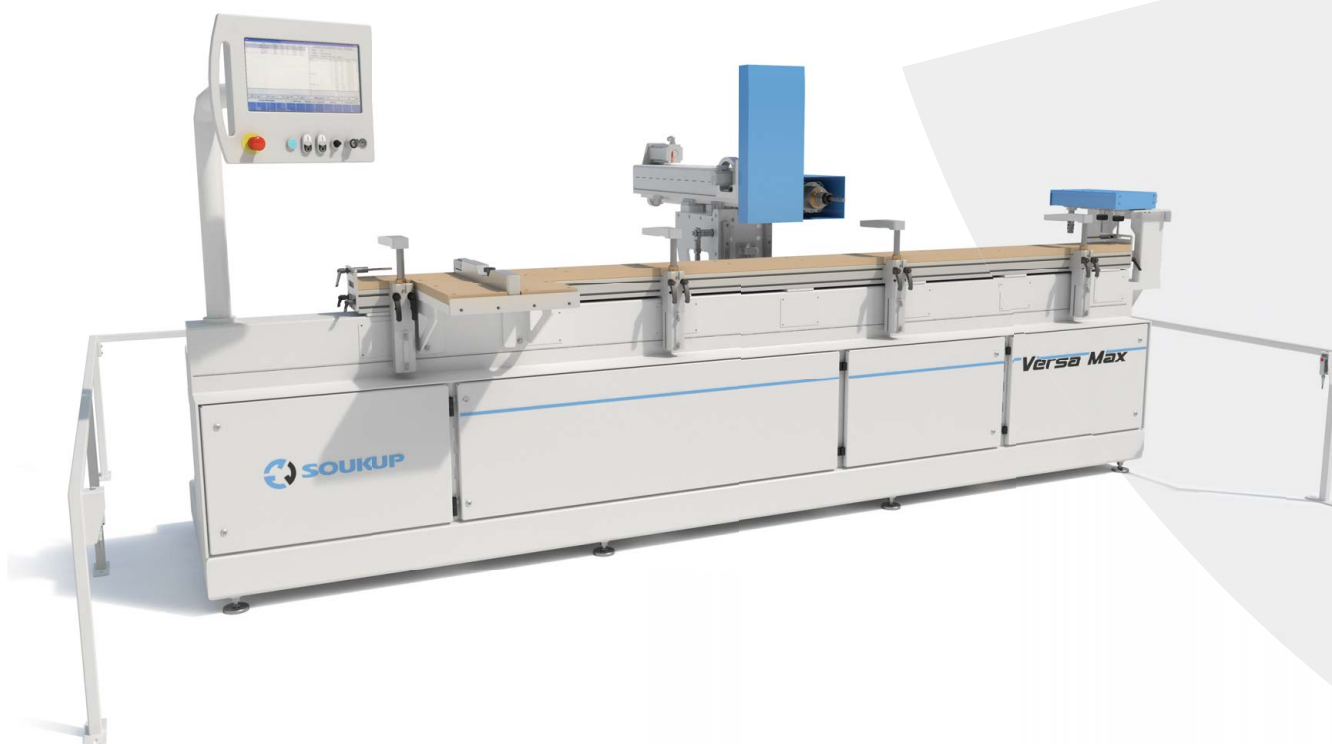


Bohren und Fräsen

Nach der anfänglichen Begeisterung über die neue Crafter-Maschine, auf der alle Bauteile effektiv verzapft und profiliert werden, stellen wir fest, dass noch viele Bohr- und Fräsarbeiten (z. B. Meißeln, Ausbohren, Scharniere einschlagen) anfallen. **Versa** ist hier ein idealer Helfer, der alle Anforderungen an die Fenster- und Türenproduktion erfüllen kann. Wie alle unsere Maschinen übernimmt die Versa Daten aus der WinCreator-Software und kann auch individuell mit manuell erstellten Makros arbeiten.



Wenn Sie eine vollautomatische Maschine für höhere Leistungen suchen, ist **Versa Max** die Lösung. Es handelt sich um eine CNC-Tischbohr- und Fräsmaschine. Die Maschine ist mit einer Hauptarbeitsspindel mit $-10+90^\circ$ Neigung und einem linearen automatischen Werkzeugwechsler mit 4 Positionen ausgestattet. Die vertikale Bohreinheit verfügt über drei unabhängige Spindeln für Bohrer. Mit der Maschine können Sie Löcher für Dübelverbindungen oder Zapfenlöcher bohren. Die Hauptfräseinheit ermöglicht das Bohren in jedem beliebigen Schema und das Fräsen von Zapfenlöchern. Darüber hinaus können Sie Türschlosstaschen, Scharniersitze, abgeschrägte Vorhangnuten und Frontabrundungen von Zapfen fräsen.



Herstellung der Rundbogenteile

Für Werkstätten, die hauptsächlich auf die Herstellung von Fenstern ausgerichtet sind, stellt die Spezialmaschine **Arcus** eine praktische Lösung dar. Die Segmente eines Bogens oder besonders geformte Türteile können effektiver durch Weitergabe der Daten aus dem WinCreator als auf einer Universal-CNC-Fräse unter Verwendung speziell programmierter Daten hergestellt werden.



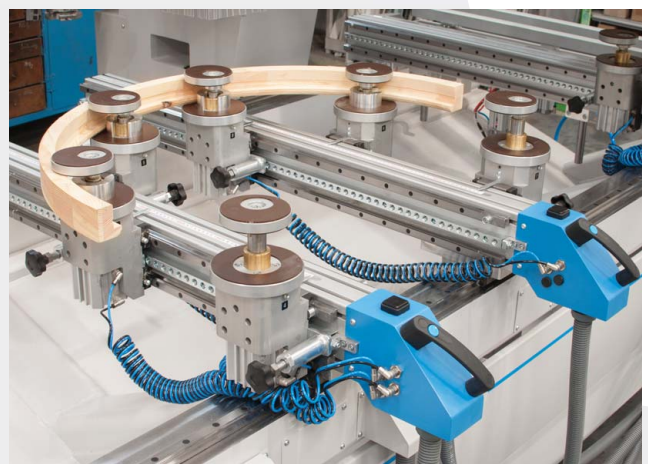
Die pneumatische Segmentpresse **Segment** vereinfacht die Verbindung der bearbeiteten Teile.



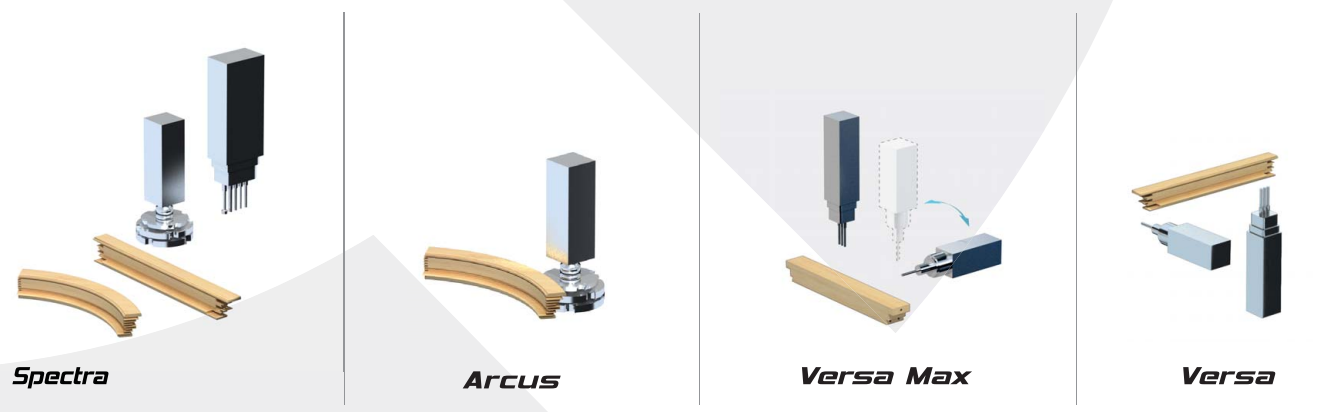
Das komplette Spektrum der maschinellen Bearbeitung

Bei der Herstellung von Fenstern haben wir immer zwei Grundsätze im Auge. Erstens soll die Zapfen-Eckverbindung immer die beste sein und zweitens, dass unsere Maschinen von Menschen genutzt werden, die es schätzen, mit den natürlichen Eigenschaften von Holz zu arbeiten. Das Konzept der Winkelbearbeitungszentren erschien uns schon immer als die geeignetste und produktivste Technik für die Fensterherstellung, weshalb wir es ständig weiterentwickeln und verbessern. Andere Arbeitsgänge wie Bohren und Stemmen haben die Hauptprozesse immer verlangsamt, so dass wir beschlossen haben, sie aus dem Hauptproduktionsfluss herauszulösen. So entstanden zwei Maschinen, [Wizard](#) und [Spectra](#).

Wizard ist eine hocheffiziente Hauptproduktionsmaschine zur Herstellung von Winkelprofilen, bei der der Bediener die Materialzufuhr steuert. Alle anderen Bearbeitungen werden von Spectra durchgeführt. In bestimmten Produktionssituationen wird ausschließlich Spectra verwendet, z. B. bei der Herstellung von Türen, bei denen Eckverbindungen gedübelt werden und umfangreiche Bohr- und Stemmarbeiten erforderlich sind. [Spectra](#) ist auch für gewölbte Strukturen und die Bearbeitung diverser Profile für feste und zu öffnende Verglasungen auf dem Rahmenteil ausgelegt.



Auswahl der Technik für jegliche Ansprüche

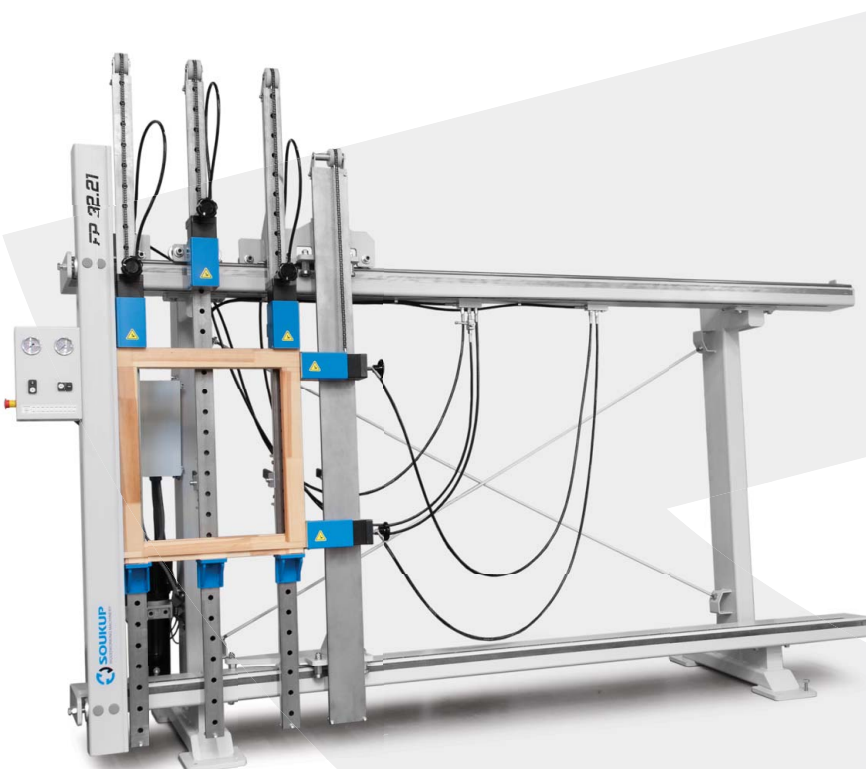


Beitrag zur intelligenten Fertigung

Der **Crossline 500** wurde entwickelt, um die Bedürfnisse unserer Kunden zu erfüllen. Neben dem Standardzuschnitt ist die Maschine in der Lage, Fensterrahmen paarweise zuzuschneiden, was den Produktionsablauf vereinfacht. Mit einem optional angeschlossenen Etikettendrucker können Etiketten angebracht werden, um die geschnittenen Elemente in späteren Arbeitsgängen zu identifizieren. In Verbindung mit den vom WinCreator heruntergeladenen Daten wird die Crossline 500 zu einem integralen Bestandteil des Produktionskontrollsystems, zusammen mit anderen wichtigen Maschinen, die dieselben Daten verwenden.



Zur Grundausstattung aller Fensterhersteller gehört eine Rahmenpresse. Wir haben uns bei der **FP-Serie** auf eine robuste Konstruktion und die von den Herstellern benötigte Flexibilität konzentriert. Auch die ergonomische Lösung war auch wichtig, damit die Rahmenpresse leicht zu bedienen ist. Vertikale Spanneinheiten, die leicht auf Schienen gleiten, sind so konzipiert, dass auch sehr kleine Fenster geklemmt werden können. Ein Gegengewicht erleichtert die Einstellung der Spanneinheiten. Profilierte Magnetschuhe aus Nylon ermöglichen das Spannen von voreingestellten Bauteilen für die Herstellung von zerlegbaren Fenstern.



Fensterprojekt genau nach Maß

Ein erfahrenes Team von Fensterspezialisten der Firma SOUKUP ist mit der Lösung von Fensterkonstruktionen in Europa, den USA und Asien beschäftigt und verfolgt die Entwicklung im Bereich des Fensterdesigns, um in der Lage zu sein, die neusten Trends in die Entwicklung der Projekte der Kunden zu integrieren. Die komplexen Studien beginnen mit der Analyse der Produktionsbedingungen und dem Entwurf von Fenster- und Türkonstruktionen, damit die Ziele des Kunden erfüllt werden, und enden mit der Spezifikation geeigneter Beschläge oder Verglasungstypen. Diese Expertisen geben dem Kunden die Ruhe, sich auf ihren Teil des Projekts zu konzentrieren, während die Firma SOUKUP ihnen eine optimierte Fensterlinie mit voll funktionstüchtiger Ausstattung und Software in die Hand gibt.

Die Stärke des Teams der Firma SOUKUP in kompletten Projekten entsteht aus der Zusammenarbeit mit zuverlässigen Partnern bei Vorbereitung des Materials, Hobeln, Schleifen und Oberflächenbehandlung oder Vervollständigung. Die Schlüsselmaschinen können an ein Kommunikationszentrum angeschlossen werden, was der Schlüssel zu einem gut organisierten Produktionsprozess ist.

Das Steuerungssystem SOUKUP bringt eine neue Dimension in die Arbeit

Die gesamte Palette der SOUKUP-Maschinen ist mit einem Beckhoff-Industriesteuersystem ausgestattet. Das SOUKUP-Team aus erfahrenen Softwarespezialisten integriert den Industrie-PC mit den an Ethercat angeschlossenen Servo-Antriebssystemen und Ein-/Ausgangsmodule zu einem harmonischen System ohne Kompromisse. Die Erstellung der zu bearbeitenden Fensterteile beginnt im WinCreator als simulierter Arbeitsablauf, der dann an die Maschine gesendet und von der SOUKUP-Steuerung verarbeitet wird. Die benutzerfreundliche, intuitive Umgebung macht die Maschinensteuerung, das Einrichten der Werkzeuge, das Zapfenschneiden, das Profilieren und die Makrobearbeitung zu einem Kinderspiel. Kunden können auch Informationen zur Echtzeit der Produktion abrufen. Selbst die kleinste SOUKUP-Maschine ist vollständig in ein Informationssystem integriert.

Kundendienst

Wir sind uns dessen bewusst, was es bedeutet, eine neue Maschine in den laufenden Produktionsprozess einzugliedern. Das Serviceteam der Firma SOUKUP sorgt für Installation, Inbetriebnahme und Schulung Ihrer Mitarbeiter, damit sich diese gut mit allen spezifischen technischen Details vertraut machen. Mit dieser Phase endet die Zusammenarbeit jedoch nicht. Ein Team von Experten ist Ihr Partner bei der weiteren Entwicklung Ihrer Produkte, bei der Suche nach einem originalen Design im Hinblick auf die spezifischen Anforderungen Ihrer Kunden.

Das erfahrene Serviceteam ist in der Nähe unserer Kunden mittels Onlinehilfe, welche kleinere Störungen zu beheben vermag. Darüber hinaus ist unser Team bereit zum augenblicklichen Einsatz vor Ort – was die Firma SOUKUP zu Ihrem zuverlässigen Partner macht.



Das 1991 gegründete Unternehmen SOUKUP mit Sitz in der Tschechischen Republik hat sich immer an den Bedürfnissen seiner Kunden orientiert. Der Hauptgrund, warum wir begonnen haben, unsere eigenen Maschinen zu bauen, war, dass wir keine Maschine auf dem Markt finden konnten, die der Denk- und Arbeitsweise des Zimmermanns vollständig entsprechen konnte.

Wenn Sie sich unsere Projekte genauer ansehen, werden Sie feststellen, dass es viele originelle Ansätze und Lösungen für verschiedene technische Aufgaben gibt, die auf unserer umfangreichen praktischen Erfahrung in der Herstellung von Holzbearbeitungsmaschinen basieren.

Wir wollen, dass unsere Kunden die Maschinen nicht einfach nur benutzen können, sondern dass sie sich ganz natürlich als Teil des Gesamtprozesses einfügen. Wir sind davon überzeugt, dass die richtige technologische Wahl und die anschließende Umsetzung in Verbindung mit den Bedürfnissen unserer Kunden die Schlüsselfaktoren für den Erfolg ihrer zukünftigen Produktion sind. Gerne teilen wir unser Wissen und unsere Erfahrung mit Ihnen.



SOUKUP s.r.o.
Komerční 518, Prag - Nupaky
251 01, Tschechische Republik
Tel.: +420 241 403 110
E-Mail: info@soukup.cz
www.soukup.cz

Soukup
Unternehmen video

